

## Grilovací deska 71x65 elektrická chromovaná kombinovaná s podstavbou 400 V

<b>Model</b>	<b>Sap kód</b>	00012404
FTHRC 90/80 E	<b>Skupina artiklů</b>	Grily a grilovací plotny



- Typ povrchu zařízení: Kombinovaný
- Materiál vrchní desky: Chromovaná ocel
- Maximální teplota zařízení [°C]: 300

<b>Sap kód</b>	00012404	<b>Hmotnost netto [kg]</b>	126.00
<b>Šířka netto [mm]</b>	800	<b>Příkon elektrický [kW]</b>	12.000
<b>Hloubka netto [mm]</b>	900	<b>Typ povrchu zařízení</b>	Kombinovaný
<b>Výška netto [mm]</b>	900		

## Grilovací deska 71x65 elektrická chromovaná kombinovaná s podstavbou 400 V

Model

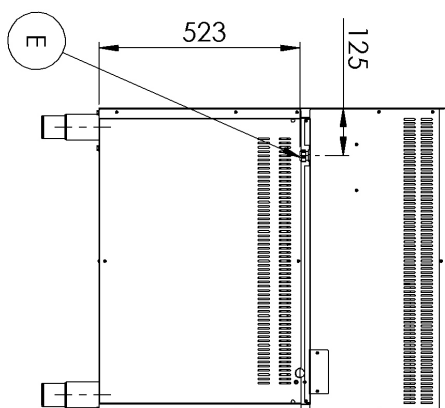
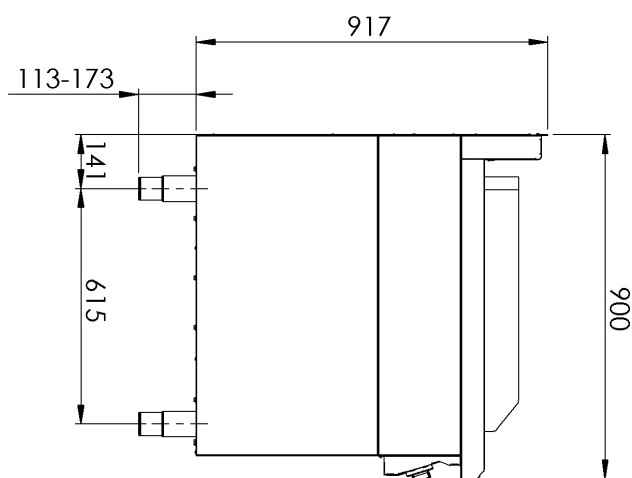
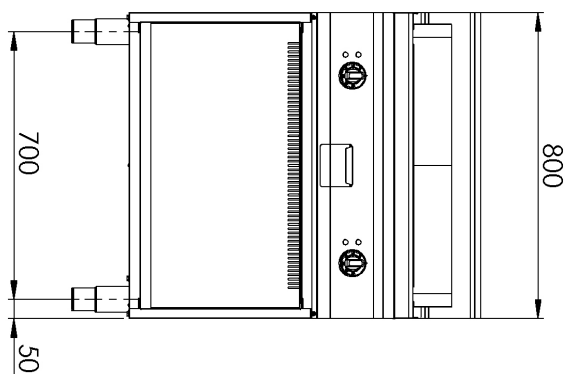
Sap kód

00012404

FTHRC 90/80 E

Skupina artiklů

Grily a grilovací plotny



### Grilovací deska 71x65 elektrická chromovaná kombinovaná s podstavbou 400 V

<b>Model</b>	<b>Sap kód</b>	00012404
FTHRC 90/80 E	<b>Skupina artiklů</b>	Grily a grilovací plotny

# 1

#### **Celonerezové provedení**

- dlouhá životnost  
odolnost materiálu vrchní desky proti korozi
- úspory na servisních zásazích
  - snadná a rychlejší obsluha

# 2

#### **Stupeň krytí ovládacích prvků IPX4**

- bezúdržbový systém  
odolnost proti stříkající vodě  
dlouhá životnost
- úspory na servisních zásazích
  - snadné čištění zařízení

# 3

#### **Zásuvka na odpadní tekutiny**

- zajišťuje skapání oleje do zásuvky
- snadná údržba
  - snadné čištění

# 4

#### **Vysoký odnímatelný lem**

- lepší hygienické podmínky  
zabránění stříkání tuku na vedlejší zařízení
- snadná údržba
  - snadné čištění

# 5

#### **Kombinovaná plotna z pochromované oceli**

- produkt se méně napéká  
umožňuje přípravu na hladké nebo rýhované plotně
- úspora času při přípravě pokrmů
  - snadná příprava různých druhů pokrmů

# 6

#### **Dvouzónové ovládání plotny**

- umožňuje připravovat několik pokrmů najednou v různé fázi přípravy
- úspora času
  - vysoká produktivita

### Grilovací deska 71x65 elektrická chromovaná kombinovaná s podstavbou 400 V

<b>Model</b>	<b>Sap kód</b>	00012404
FTHRC 90/80 E	<b>Skupina artiklů</b>	Grily a grilovací plotny

**1. Sap kód:**

00012404

**2. Šířka netto [mm]:**

800

**3. Hloubka netto [mm]:**

900

**4. Výška netto [mm]:**

900

**5. Hmotnost netto [kg]:**

126.00

**6. Šířka brutto [mm]:**

970

**7. Hloubka brutto [mm]:**

840

**8. Výška brutto [mm]:**

1160

**9. Hmotnost brutto [kg]:**

145.00

**10. Typ spotřebiče:**

Elektrické zařízení

**11. Konstruční typ zařízení:**

Stacionární

**12. Příkon elektrický [kW]:**

12.000

**13. Stupeň krytí ovládacích prvků:**

IPX4

**14. Materiál:**

AISI 304 vrchní deska, AISI 430 opláštění

**15. Materiál vrchní desky:**

Chromovaná ocel

**16. Tloušťka vrchní desky [mm]:**

15.00

**17. Maximální teplota zařízení [°C]:**

300

**18. Minimální teplota zařízení [°C]:**

50

**19. Nastavitelné nožičky:**

Ano

**20. Typ povrchu zařízení:**

Kombinovaný

**21. Průřez vodičů CU [mm<sup>2</sup>]:**

4